

Инструкция по монтажу

AMK

ДЕКОРАТИВНЫЕ ПОКРЫТИЯ

Вам понадобятся
эти инструменты!



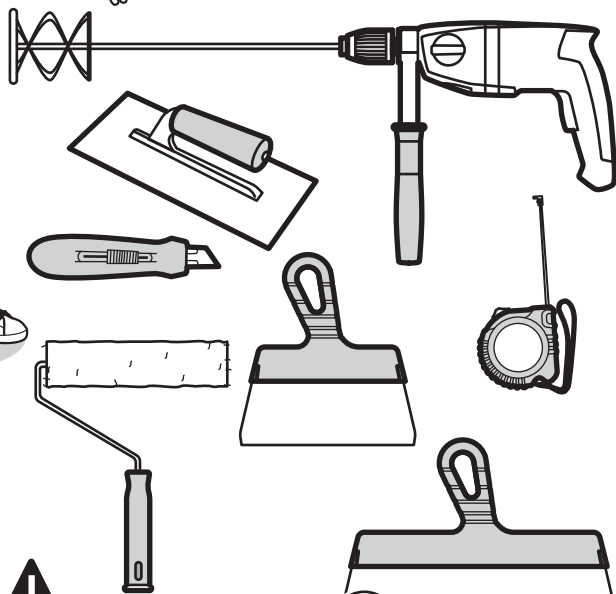
$t^{\circ} > 5^{\circ}$



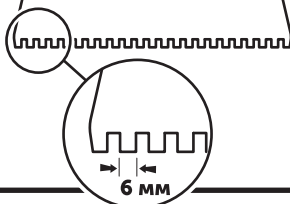
монтировать
только при
 t° выше $+5^{\circ}\text{C}$!



обращаться
бережно



При нанесении клея на стену,
необходимо использовать
зубчатый шпатель,
размер зубцов 6 мм.

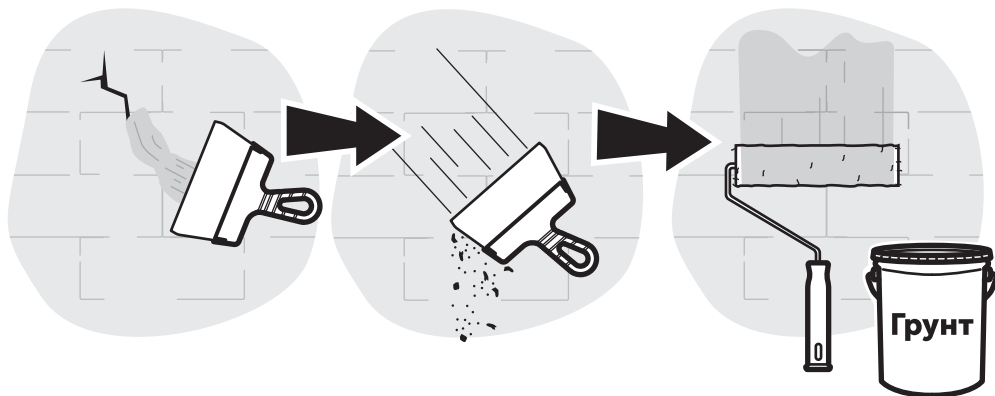


1 Подготовить и прогрунтовать поверхность

Отремонтировать

Очистить

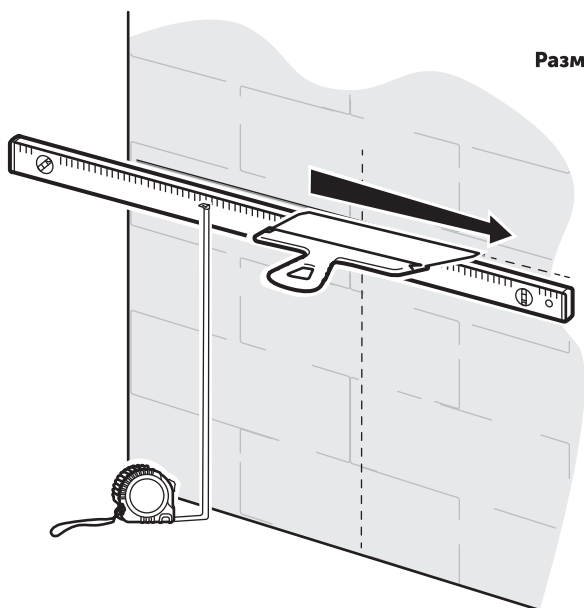
Прогрунтовать

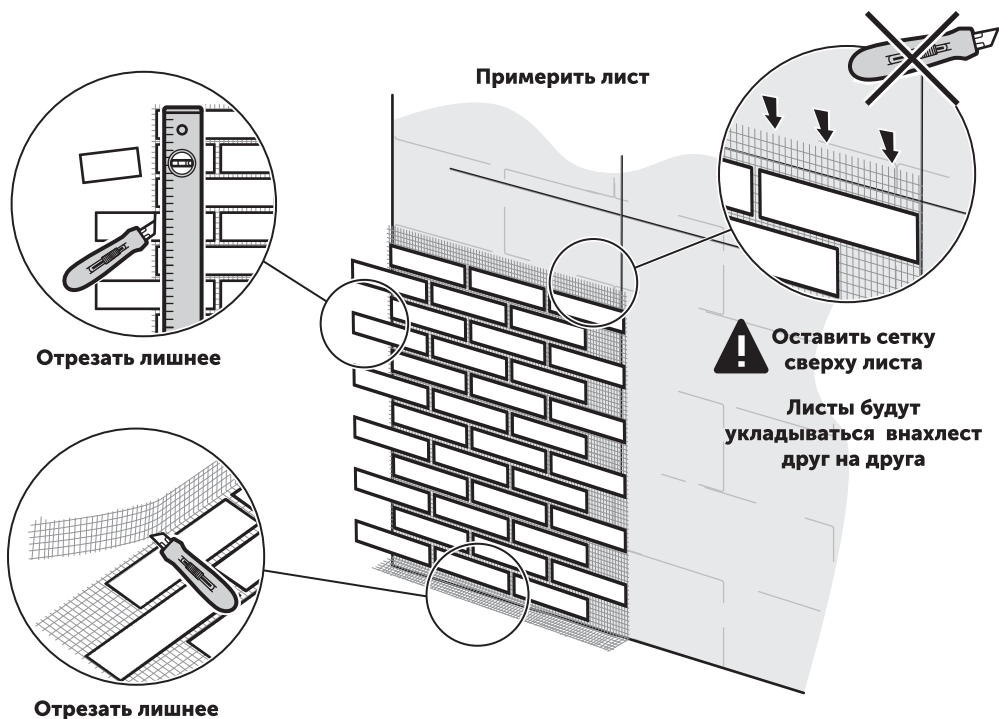


Рекомендации по грунту:
акриловый грунт для наружных работ

2 Разметить поверхность

Разметить





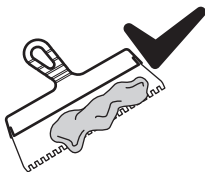
3 Подготовить клеевой раствор

Рекомендации по клею: БЕЛЫЙ клей для мозаики и керамогранита. Адгезия не менее 1,0 мПа

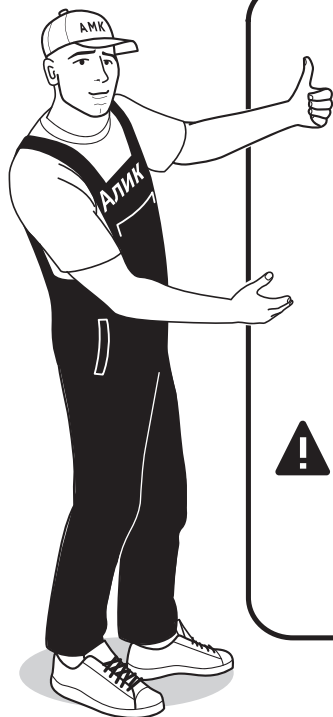
Приготовить клеевой раствор



Клей должен быть пластичным, но не течь



ВАЖНО!
Затворять клей по максимальному количеству воды, указанному на упаковке клея



Нанесение клеевой смеси

1. Перед нанесением клеевой смеси на поверхность, заблаговременно подготовьте материал к монтажу. Не допускайте обветривания клея, так как он теряет адгезионные свойства.

2. Для достижения лучшего декоративного эффекта расшивки необходимо:

а) разгладить лист AMK и удалить воздух, используя металлический плоский шпатель;

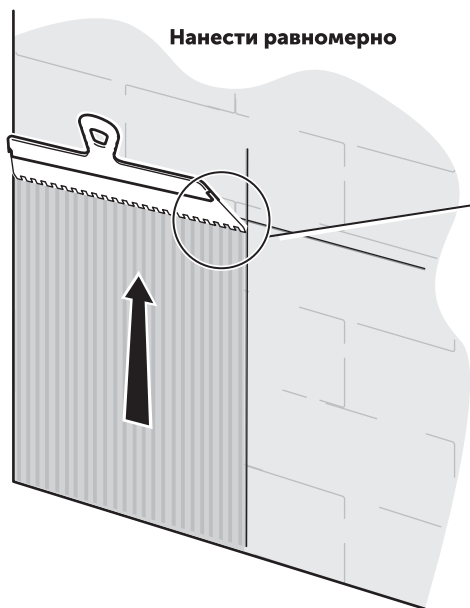
б) заполните швы AMK, не оставляя излишки клея на элементе.



Внимание: убедитесь, что весь участок поверхности равномерно покрыт клеевой смесью, это позволит избежать отрыва мраморной крошки от стеклосетки по завершению монтажных работ. (Если, удалив защитную пленку, видно чистую и не покрытую стеклосетку, значит клеевой смеси было недостаточно для того, чтобы иметь сцепление с мраморной крошкой).

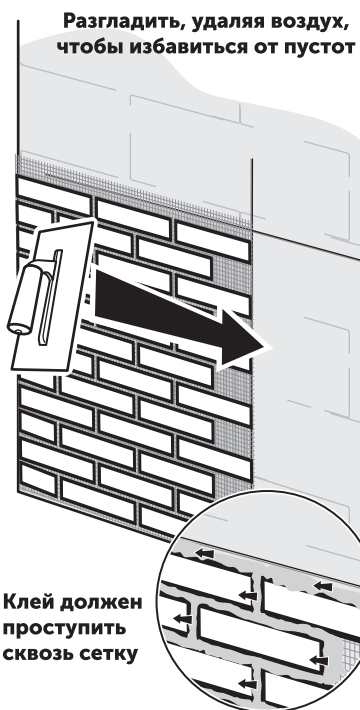
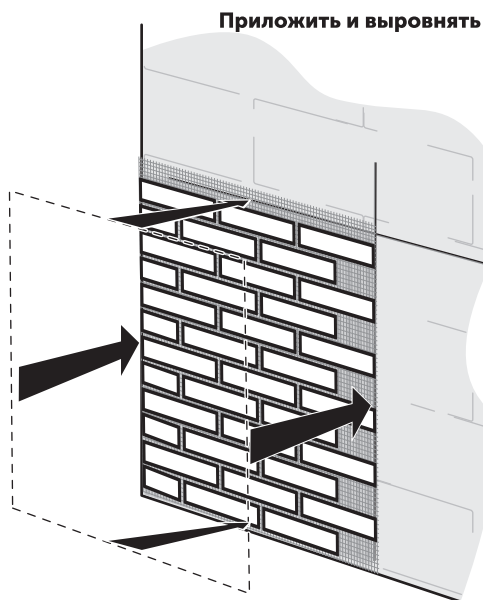
4

Нанести клей на поверхность



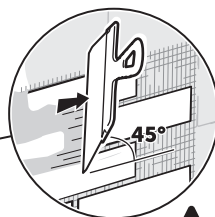
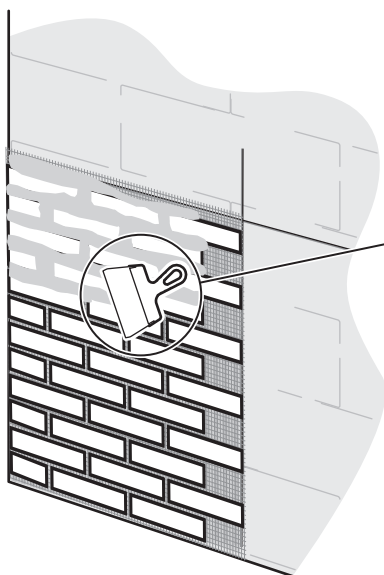
Шпатель держать под небольшим углом к поверхности

5 Приложить и разгладить лист



! Клей должен прорступить сквозь сетку

6 Заполнить швы клеем



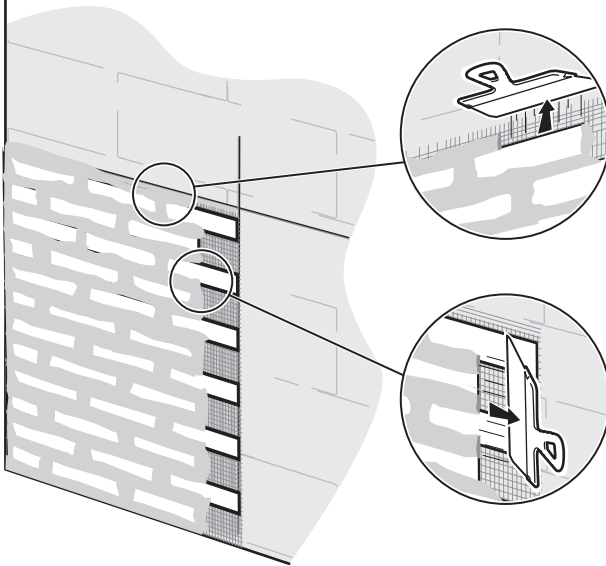
! Шпатель держать под углом 45° к поверхности

ВАЖНО!
Финишно убрать шпателем излишки клея с поверхности элементов





Если решили сделать перерыв или остановить работу на время



Убрать лишний клей
по верхнему краю
и в месте будущего стыка
со следующим листом

7

Дождаться полного высыхания и удалить защитную пленку



Отклеить



Защитную пленку удалять
НЕ РАНЕЕ чем через 4 суток
(форма «БЛОК» сохнет дольше)



Необходимо учитывать
свойства впитывания влаги
того материала, на который
производится монтаж

Перед снятием пленки убедитесь, что стена не перегрета. Либо охладите поверхность, смочив водой, валиком или из поливочного шланга



Советы от Алика

Монтаж АМК на фасадный пенопласт и экструзионный пенополистирол

В случае монтажа АМК на пенопласт подготовьте поверхность пенопласта, используя наждачную бумагу зернистости не более Р60. Экструзионный пенополистирол предпочтительно использовать с заводской фрезеровкой. В случае её отсутствия, подготовьте поверхность, используя грубую металлическую щётку, или оцарапайте зубцами пилы.

Монтаж АМК на каменную вату.



Важно! Плотность каменной ваты должна быть не менее 100 кг/м^3 .

Прежде чем начать монтаж АМК, необходимо произвести подготовку поверхности каменной ваты. Для этого нужно создать минимальный базовый слой для придания жесткости основанию, а затем сделать слой с армирующей сеткой. После этого поверхность необходимо загрунтовать и приступать к монтажу АМК.

Монтаж АМК на ОСБ и другие материалы.



Важно! Чтобы не допустить разрыва АМК от естественной деформации ОСБ, необходимо на ОСБ приклеить фасадный пенополистирол толщиной не менее 20 мм.

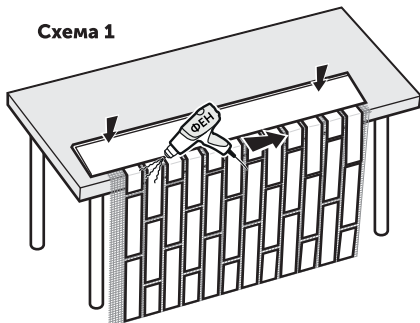
Монтаж на другие поверхности, такие как газосиликат, пенобетон, цементно-песчаная штукатурка, гипсокартон, кирпичная кладка, ЦСП (цементно-стружечная плита) осуществляется без дополнительных подготовок, достаточно только нанести грунтовку глубокого проникновения. Важно помнить, что любая поверхность должна быть максимально ровной, так как толщина АМК не более 2 мм, это может отразиться на финальной работе, проявляя все перепады поверхности.

Монтаж углов и откосов.

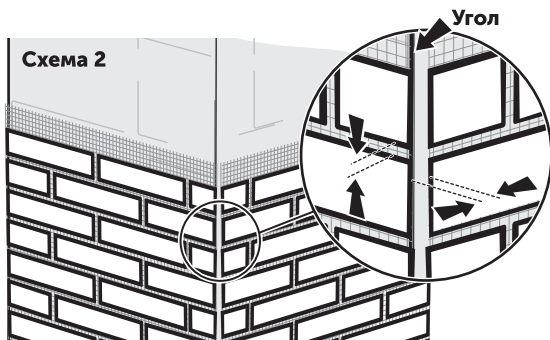
Возможно выполнение двумя способами:

1 способ: с загибанием АМК. Начиная монтаж углов или откосов, необходимо произвести замеры, затем выступающую часть элементов АМК, прижав с помощью правил, нагреть техническим феном, как показано на Схеме №1. Не допускается перегрев зоны изгиба, т. к. это ведёт к ухудшению свойств защитной пленки. При нагревании материал должен начать сгибание под собственным весом. После того как материал согнулся, придавить угол правилом, чтобы получить нужный изгиб. Затем перед монтажом листа на поверхность, необходимо нанести клей в зоне изгиба с внутренней стороны. Это гарантированно позволит произвести требуемое сцепление угла поверхности с материалом.

Схема 1



2 способ: со стыковкой краев АМК. Материал разрезается по плоскости стены и следующий лист, примыкающий к нему под углом, монтируется с отступом на ширину шва. Создавая этот шов в данной зоне, клей защитит края от осыпания мраморной крошки. Если необходимо произвести монтаж откосов, то отрезается нужная часть для дальнейшего монтажа. См схему №2.



Удаление защитной пленки. Очень важно!

Пленку необходимо снимать, убедившись в том, что клей полностью высох. Скорость высыхания клея зависит от различных факторов: температура воздуха, степень впитывания влаги материала, на который происходит монтаж.

1. Защитную пленку следует удалять не ранее чем через 4 суток (форма «Блок» сохнет дольше)

Далее необходимо следовать перечисленным ниже рекомендациям.



2. Перед снятием защитной пленки, лучше предварительно смочить поверхность обычной водой с помощью валика.

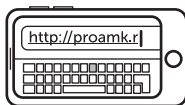
3. Если снятие пленки происходит на фасаде в летний период, то лучше это делать не под прямыми солнечными лучами, а подобрать время, когда на данной стороне фасада тень. (При высокой температуре воздуха и солнечных лучах, удаляя защитную пленку, можно снять верхний слой мраморной крошки).

4. Удаляя защитную пленку с элементов АМК, убедитесь в том, что мраморная крошка не отходит вместе с пленкой. Потянув за край пленки, можно увидеть, что пленка тянет за собой мраморную крошку, в этом случае лучше прекратить удаления и дождаться полного высыхания клея. Пленка должна удаляться легко.

5. Если нанести большое количество клеевой смеси, заполняя швы АМК, то после полного высыхания клеевой смеси, лучше зачистить готовую поверхность наждачной бумагой минимальной зернистости. Это делается для того, чтобы облегчить удаление защитной пленки и избежать возможного повреждения углов элементов АМК, пытаясь захватить их по затвердевшему клею.



Остались вопросы?



Зайдите на proamk.ru



Просмотрите обучающие видео



ДЕКОРАТИВНЫЕ ПОКРЫТИЯ

Информация о производителе:

г. Ростов-на-Дону,
пр-т Соколова, 13,
почтовый индекс 344006;

тел. 8 (863) 226-41-59;
эл. почта: info@proamk.ru
www.proamk.ru